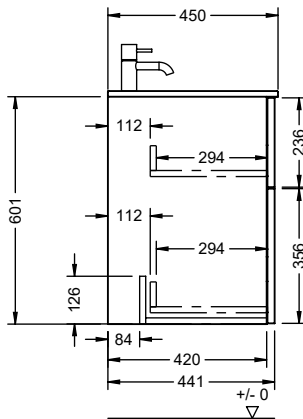
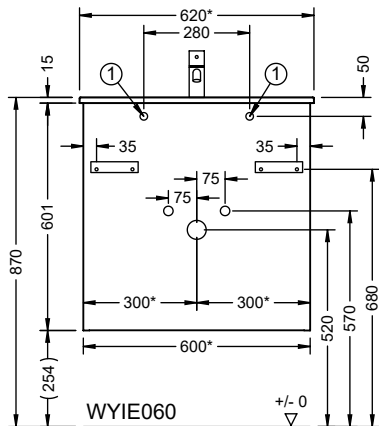


WYIE060

\*Maße variieren je nach Verlängerung

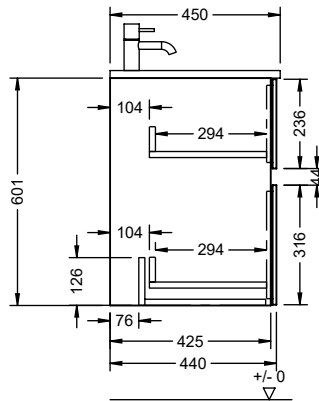




WYIE060

$\pm 0$

\*Maße variieren je nach Verlängerung



$\pm 0$